

# SV6D

零压启动 连续通电 体积微小  
膜片结构 性能可靠 久经考验



## 产品性能特点

德国BURKERT宝德型产品、工艺成熟、进口配件、做工精美、性能稳定

直动式结构、膜片式、密封效果优

线圈可连续通电24小时，无需内置或外置节能模块

泄露量：0ml/min

运动粘度：25CSt (mm<sup>2</sup>/s)

环境温度：-15~75

安装方式：可任意角度安装；建议水平管道线圈竖直向上安装，可延长使用寿命

消防设备、环保设备、水处理指定配套产品

广泛使用于航天、军工、核能工业、船舶、石化、电力、医药设备、消防设备、机械制造、压力设备、环保设备、水处理、纺织等行业

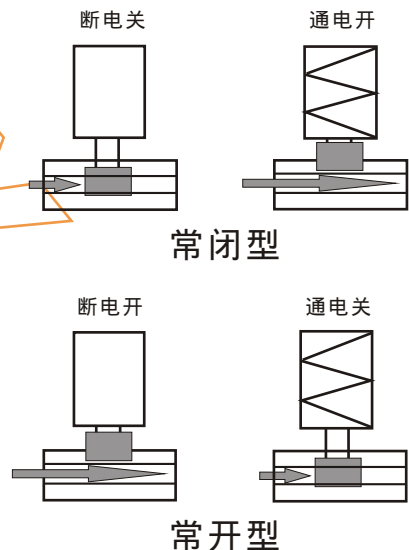
## 产品技术参数

序号	技术参数	实际应用
1	工作特性	常闭型
2	适用压力	常闭型(0~10bar)
3	阀体材质	铜(螺纹)、304不锈钢；特需316不锈钢
4	工作介质	液体、气体、轻油等
5	密封材质	丁晴橡胶NBR、氟橡胶FKM、三元乙丙橡胶EPDM
6	公称通径	DN01~DN25
7	介质温度	-9~80 、 -9~120 、 -39~120
8	连接方式	G螺纹；特需ZG、NPT螺纹
9	电源电压	AC220V 50/60Hz、DC24V 允许波动±10%；其它电压可定制
10	介质流向	单向流通，介质流向应与阀体箭头一致；如反向流通，阀门一直保持开状态

## 产品功能选配

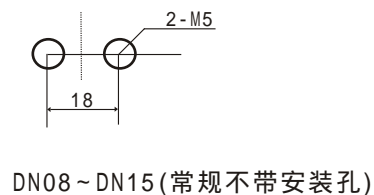
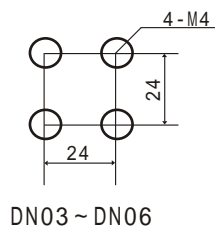
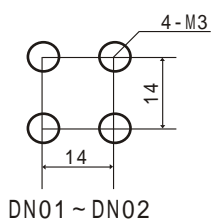
代号	功能名称	功能内容
B	防爆型	浇封型Exmb T4
Y	高压型	公称直径DN01，可定制耐压40bar
G	硅橡胶	硅橡胶密封，仅限DN01~DN06
ZD	带指示灯	带指示灯接线盒，灯亮表示得电
ZK	真空型	可用于阀后抽低真空场合
DY	低压型	采用弹簧压紧式结构，可用于自流介质
DS	定时器	配定时器，可实现定时开关

## 动作示意图

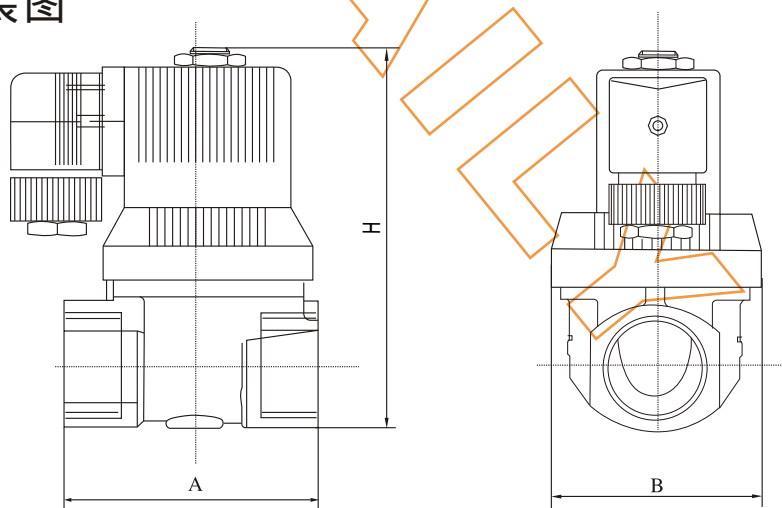


- 注：1、为保证电磁阀正常工作，电磁阀前须安装60~80目过滤器  
2、电磁阀单向流通，如有背压，阀后须安装止回阀  
3、电磁阀接电，可不分正负极

## 底部安装孔



## 结构及安装图



## 参数与外形尺寸

产品型号规格	连接规格	阀体材质	防护等级 防爆等级	常闭型			常开型			重量 KG
				功率VA/W		长×宽×高 mm	功率VA/W		长×宽×高 mm	
				AC220V	DC24V		AC220V	DC24V		
SV6D-**-01	G1/8"	铜 304	常规 IP65  特需 Ip67  防爆： Exmb T4	10	11	40×25×66				0.5
SV6D-**-02	G1/8"			10	11	40×25×66				0.5
SV6D-**-03	G1/4"			21	12	40×25×76				0.5
SV6D-**-04	G1/4"			21	17	40×25×76				0.5
SV6D-**-05	G1/4"			21	17	76×41×100				0.8
SV6D-**-06	G1/4"			21	17	76×41×100				0.8
SV6D-**-08	G3/8"			21	17	76×41×100				0.8
SV6D-**-10	G3/8"			21	17	76×41×100				0.8
SV6D-**-15	G1/2"			21	17	76×41×100				0.8
SV6D-**-20	G3/4"			21	17	100×60×100				1.3
SV6D-**-25	G1"			21	17	100×60×100				1.3

注：1、螺纹常规备货为G螺纹，特需ZG、NPT螺纹定做。

2、\*\*表示型号省略部分。

3、空白部分表示暂不生产该品种。